



**HIGIENE E
LIMPEZA**

ESTERILIZADORES



1H | 2H

Equipamento destinado à esterilização de facas e chairas por água quente, fabricado inteiramente em aço inox AISI 304, isolado termicamente, com aquecimento elétrico ou à vapor.

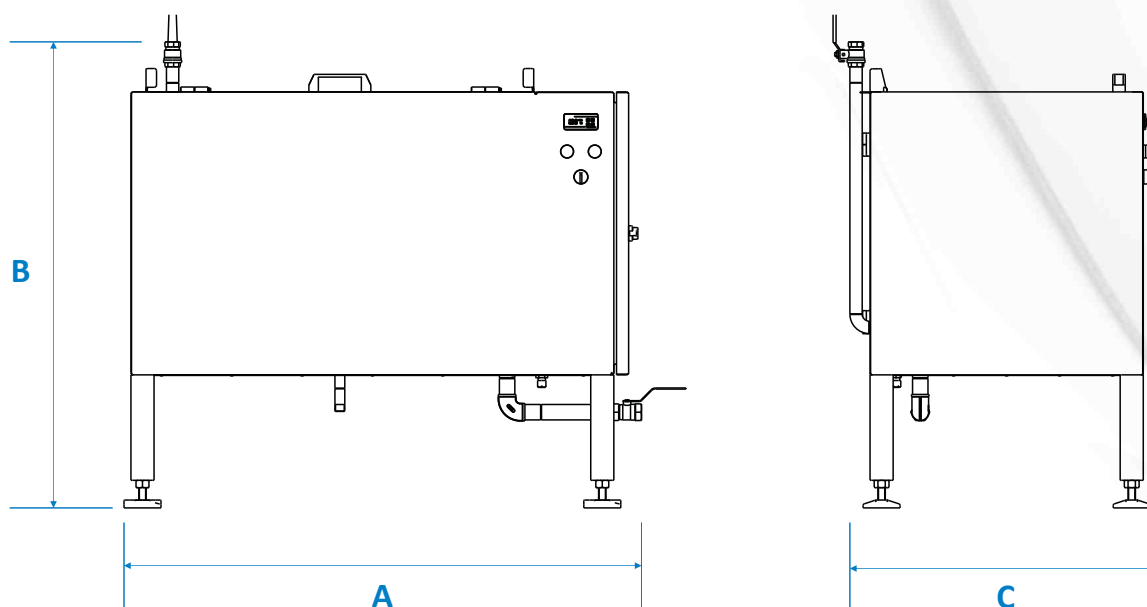
Zametal
Técnica e Mecânica Industrial

Rua Rech, 599 | Bairro Santa Cruz | Concórdia | Santa Catarina | Brasil
Telefone +55 49 3442 0665 | comercial1@zametal.com.br
www.zametal.com.br



**HIGIENE E
LIMPEZA**

ESTERILIZADORES



EQUIPAMENTO	MODELO	CÓDIGO	DIMENSÕES			POTÊNCIA
			A	B	C	
ESTERILIZADOR ELÉTRICO PARA FACAS E CHAIRAS	10 - 2	05.030.091.00286	635MM	1009MM	345MM	2500W
	20 - 4	05.030.091.00288	770MM	1009MM	380MM	2500W
	40 - 2	05.030.091.00290	857MM	1009MM	470MM	5000W
	60 - 4	05.030.091.00292	927MM	1009MM	560MM	7500W
	80 - 10	05.030.091.00294	980MM	1009MM	650MM	10000W
	100 - 10	05.030.091.00296	1120MM	1009MM	650MM	10000W
	120 - 12	05.030.091.00298	1120MM	1009MM	740MM	12500W

EQUIPAMENTO	MODELO	CÓDIGO	DIMENSÕES		
			A	B	C
ESTERILIZADOR À VAPOR PARA FACAS E CHAIRAS	10 - 2	05.030.091.00285	635MM	1009MM	381MM
	20 - 4	05.030.091.00287	770MM	1009MM	416MM
	40 - 2	05.030.091.00289	857MM	1009MM	506MM
	60 - 4	05.030.091.00291	927MM	1009MM	596MM
	80 - 10	05.030.091.00293	980MM	1009MM	686MM
	100 - 10	05.030.091.00295	1120MM	1009MM	686MM
	120 - 12	05.030.091.00297	1120MM	1009MM	776MM

Zametal
Técnica e Mecânica Industrial

Rua Rech, 599 | Bairro Santa Cruz | Concórdia | Santa Catarina | Brasil
Telefone +55 49 3442 0665 | comercial1@zametal.com.br
www.zametal.com.br