



## HIGIENE E LIMPEZA



25H

## TÚNEL DE SANITIZAÇÃO

Equipamento utilizado em locais onde necessite a sanitização de todos os itens que acessem a fábrica ou um setor específico, sejam eles produtos na embalagem primária, caixas de ferramentas, caixas plásticas, rolos de filme etc...

Equipamento completo com arco sanitizante, esteiras separadas para área limpa e área suja, bomba e automação.



Potência elétrica instalada: 0,57 kW.

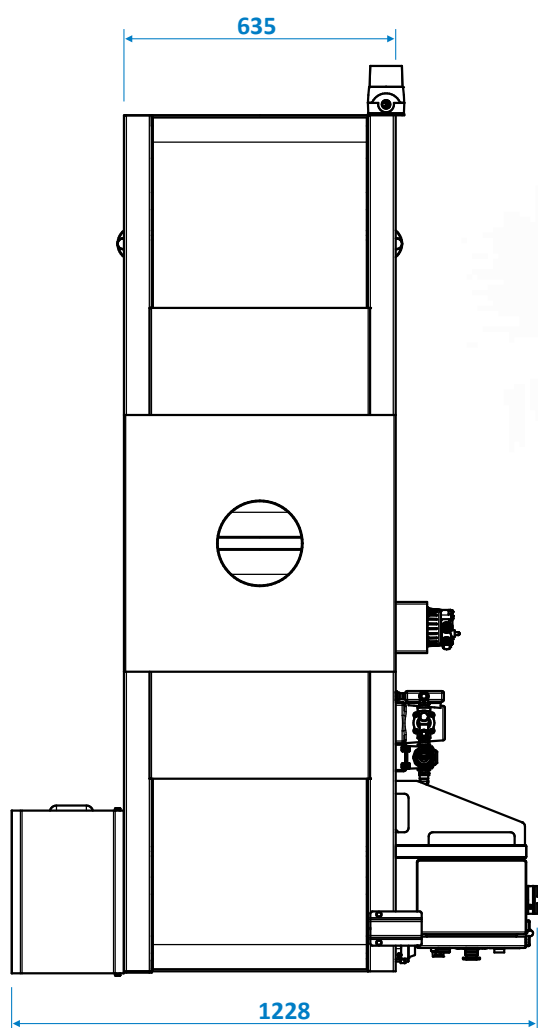
Área útil de passagem: 500 mm de largura x 300mm de altura.

**Zametal**  
Técnica e Mecânica Industrial

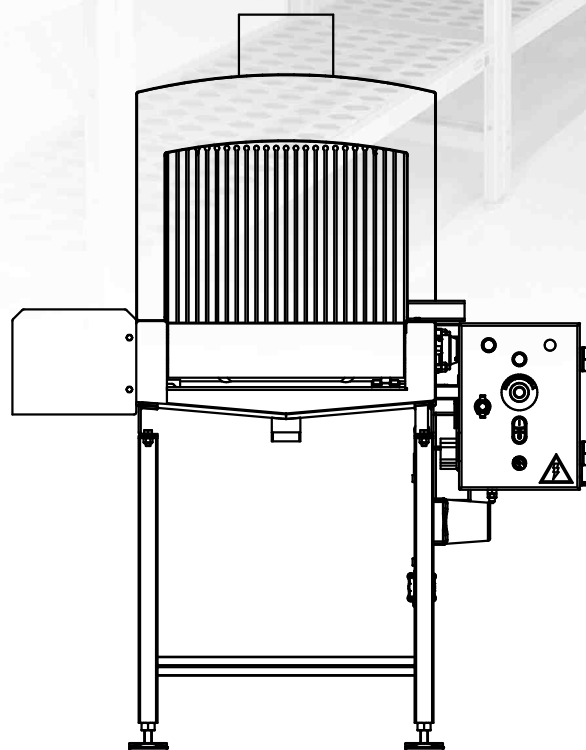
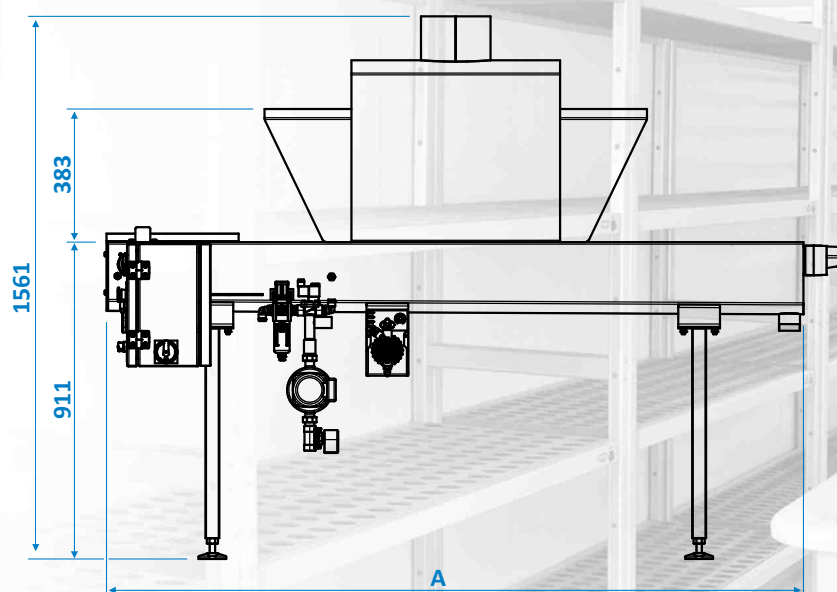
Rua Rech, 599 | Bairro Santa Cruz | Concórdia | Santa Catarina | Brasil  
Telefone +55 49 3442 0665 | comercial1@zametal.com.br  
[www.zametal.com.br](http://www.zametal.com.br)



**HIGIENE E  
LIMPEZA**



## TÚNEL DE SANITIZAÇÃO



EQUIPAMENTO	CÓDIGO	DIMENSÕES
		A
TÚNEL DE SANITIZAÇÃO	05.030.090.00317	1000MM
	05.030.090.03656	2000MM
	05.030.090.03271	3000MM

**Zametal**  
Técnica e Mecânica Industrial

Rua Rech, 599 | Bairro Santa Cruz | Concórdia | Santa Catarina | Brasil  
Telefone +55 49 3442 0665 | comercial1@zametal.com.br  
www.zametal.com.br