



HIGIENE E LIMPEZA



MÁQUINA DE LAVAR CAIXAS 1E LAVADORA DE CAJAS 1E



Equipamento compacto para limpeza de caixas plásticas em pequenas e médias indústrias, supermercados, cozinhas industriais, açougues, entrepostos e distribuidores de alimentos.

Operação simplificada e com um único operador para alimentar e retirar as caixas.

1º ESTÁGIO COM ÁGUA DE RECIRCULAÇÃO: limpeza com água quente com aquecimento elétrico e detergente, através de arco dotado de bicos tipo leque.

2º ESTÁGIO COM ÁGUA A PERDER: enxágue com água fria da rede através de arco com bicos tipo leque.

Quadro elétrico e de comando localizado no interior do equipamento, de forma estanque e segura com todos os componentes de acionamento e segurança.

Externamente estão todas as botoeiras com os comandos do equipamento e controlador digital de temperatura.

Abertura total da carenagem para uma perfeita limpeza do equipamento.

Acabamento sanitário, atendendo a todas as normas de higiene e segurança.

Tensão elétrica: 380V trifásica com comando 24vcc.

Potência Elétrica instalada: Os

Aquecimento da água: 7.500 Watts

Movimentação e bomba: 10,5 cv



Equipo compacto para la limpieza de cajas de plástico en pequeñas y medianas industrias, supermercados, cocinas industriales, carnicerías, almacenes y distribuidores de alimentos. Operación simplificada con solo uno operador para alimentar y retirar cajas.

1ª ETAPA CON AGUA DE RECIRCULACIÓN: Limpieza con agua caliente con calefacción eléctrica y detergente, a través de uno arco equipado con boquillas tipo abanico.

2ª ETAPA CON AGUA A PERDER: Aclarar con agua fría de la red a través de uno arco con boquillas tipo abanico.

Cuadro eléctrico y de control ubicado en el interior del equipo de forma estanca y segura con todos los componentes de activación y seguridad.

En el externo están todos los botones con los controles del equipo y controlador de temperatura digital.

Apertura completa del carenado para una perfecta limpieza del equipo.

Acabado sanitario, cumpliendo con todos los estándares de higiene y seguridad.

Potencia eléctrica instalada: 380V trifásico con control 24vdc

Calentamiento de agua: 7.500 Watts.

Movimentación y bomba: 10,5 cv.



Zametal
Técnica e Mecânica Industrial

Rodovia Caetano Chiuchetta, 4520 | Bairro Colinas | CEP 89700-489

Concórdia | Santa Catarina | Brasil

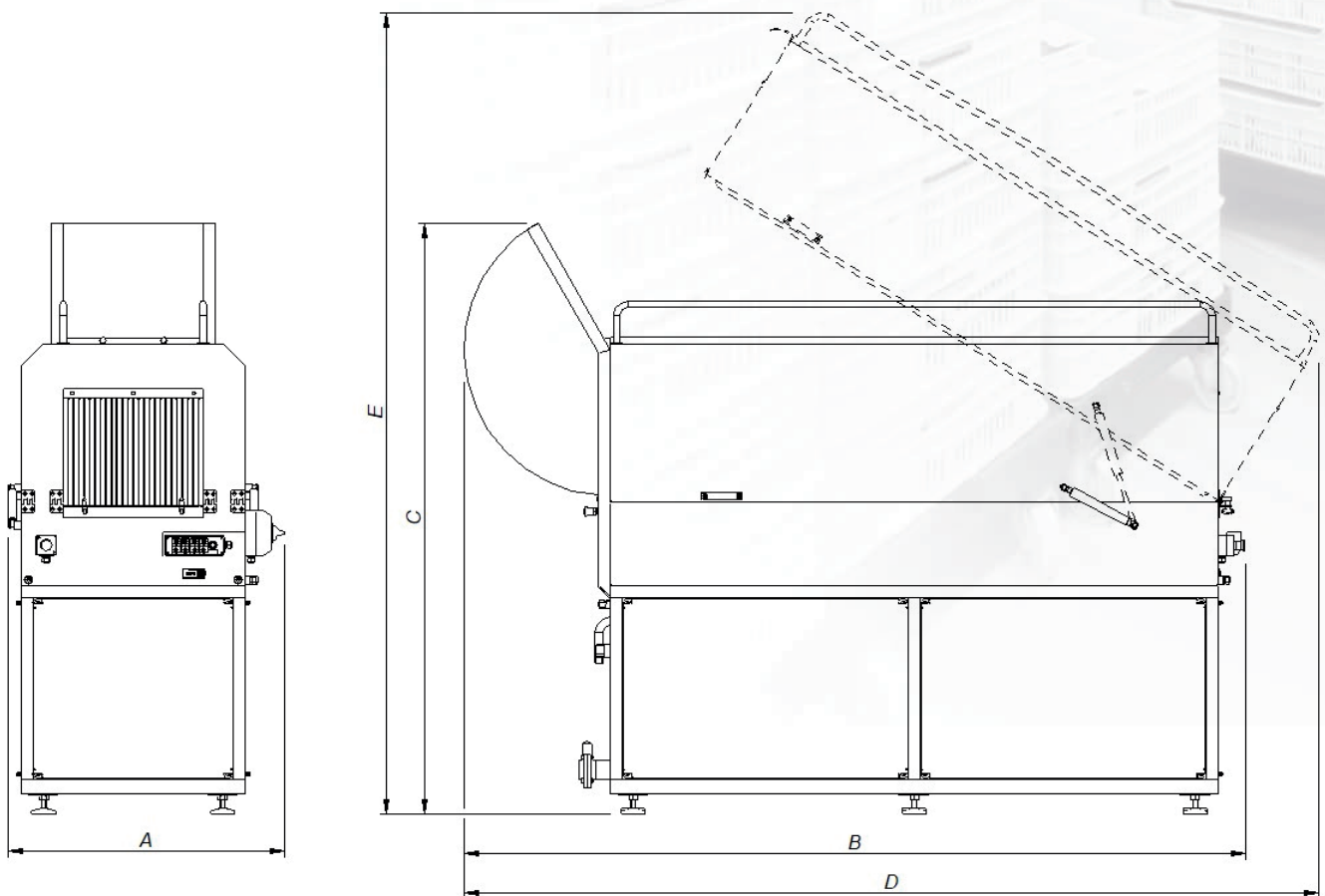
Telefone +55 49 3442 0665 | comercial1@zametal.com.br

www.zametal.com.br



**HIGIENE E
LIMPEZA**

MÁQUINA DE LAVAR CAIXAS 1E LAVADORA DE CAJAS 1E



CAPACIDADE: 100 A 120 CAIXAS POR HORA
CAPACIDAD: 100 A 120 CAJAS POR HORA

EQUIPAMENTO	MODELO	CÓDIGO	DIMENSÕES (mm)					POTÊNCIA
			A	B	C	D	E	
LAVA CAIXAS	1 E	05.030.090.04711	900 MM	2600 MM	1950 MM	2800 MM	1800 MM	20,50 CV

Zametal
Técnica e Mecânica Industrial

Rodovia Caetano Chiuchetta, 4520 | Bairro Colinas | CEP 89700-489
Concórdia | Santa Catarina | Brasil
Telefone +55 49 3442 0665 | comercial1@zametal.com.br
www.zametal.com.br