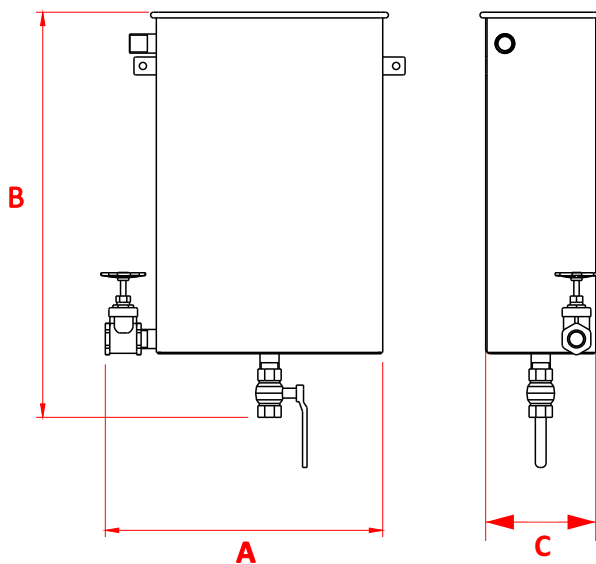
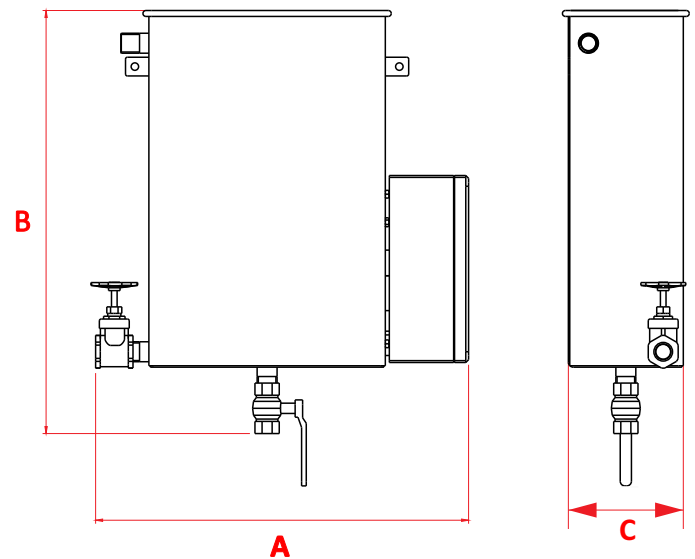


### Esterilizador de Facas e Chairas para Pia

#### Água Quente



#### Elétrico



EQUIPAMENTO	MODELO	CÓDIGO	DIMENSÕES (mm)		
			A	B	C
ESTERILIZADOR DE FACAS E CHAIRAS PARA PIA	Elétrico	05.030.091.00284	400	452	129
	Água Quente	05.030.091.00283	310	452	129

3H