



MOVIMENTAÇÃO MOVIMIENTO



6M

ELEVADOR DE CONTAINER ELEVADOR PARA CONTENEDORES



Equipamento fabricado totalmente em aço inox AISI 304, sendo muito usado na indústria para elevação e descarga de matéria-prima em silos.

- Toda área de movimentação do equipamento é protegida por tela.
- Sistema elétrico instalado na lateral do equipamento
- A elevação é através de corrente.
- Acabamento sanitário, jateado com micro esfera de vidro.



Equipo fabricado completamente en acero inoxidable, muy utilizado en la industria para elevación y descarga de materias primas en silos.

- *Toda la zona de movimiento del equipo esta protegida por pantalla*
- *El sistema eléctrico del equipo se instala en la lateral y es fabricado en acero inoxidable*
- *Elevación a través de cadenas*
- *Acabado sanitario, arenado con microesferas de vidrio.*



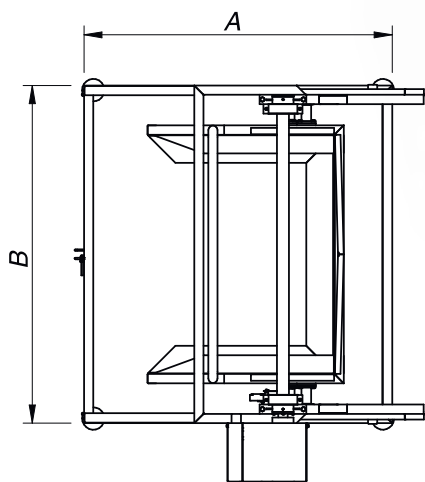
Zametal
Técnica e Mecânica Industrial

Rodovia Caetano Chiuchetta, 4520 | Bairro Colinas | CEP 89700-489
Concórdia | Santa Catarina | Brasil
Telefone: +55 49 3442 0665 | comercial1@zametal.com.br
www.zametal.com.br



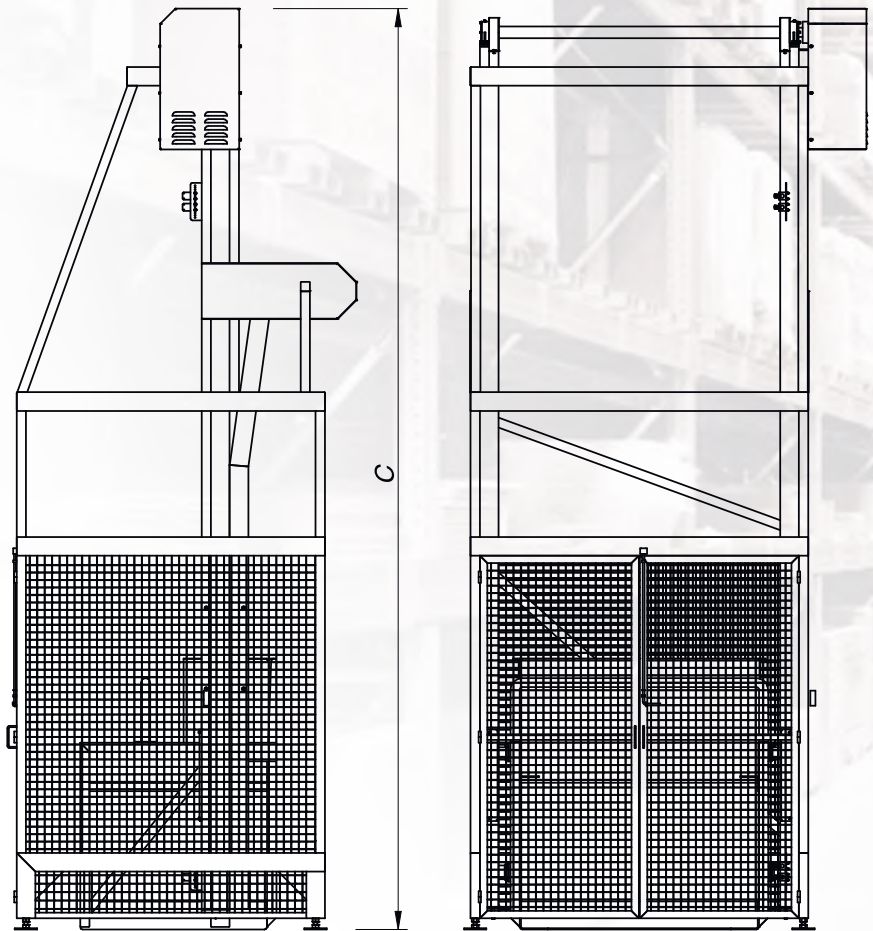


MOVIMENTAÇÃO MOVIMIENTO



Dimensões básicas do container: 1000x1200
Capacidade de carga: 1000kg

ELEVADOR DE CONTAINER ELEVADOR PARA CONTENEDORES



Dimensiones básicas del contenedor: 1000x1200
Capacidad de carga: 1000 kg

EQUIPAMENTO	MODELO	CÓDIGO	DIMENSÕES			POTÊNCIA
			A	B	C	
ELEVADOR DE CONTAINER	1500	05.030.090.00272	1650MM	1807MM	3430MM	4 CV
	2000	05.030.090.02889	1650MM	1807MM	3930MM	4 CV
	3000	05.030.090.00279	1650MM	1807MM	4930MM	4 CV
	4000	05.030.090.00281	1650MM	1807MM	5930MM	4 CV

