



## MOVIMENTAÇÃO MOVIMIENTO



7M

## TOMBADOR HIDRÁULICO VOLCADOR HIDRÁULICO



Equipamento utilizado para a descarga de containers em linhas de produção ou moegas de recepção. É fabricado inteiramente em aço inox AISI 304, sendo a estrutura composta de duas colunas. O sistema elétrico é instalado em um quadro de comando localizado na lateral do equipamento, sendo instalado externamente um botão sobe/desce, reset e emergência. O tombamento é feito por um sistema hidráulico instalado na lateral do equipamento inteiramente protegido por capas de aço inox. Toda a área de elevação é protegida por telas.



*Equipo utilizado para descarga de contenedor en líneas de producción o tolvas receptoras. Es fabricado completamente en acero inoxidable AISI 304, siendo la estructura compuesta por dos columnas. El sistema eléctrico está instalado en un cuadro de mando ubicado al lado del equipo, siendo instalado un botón arriba/abajo, reinicio y emergencia. El volquete es hecho por un sistema hidráulico instalado al lado del equipo completamente protegido por una capa de cierre de acero inoxidable. Toda la area de elevación es protegida por pantallas.*



**Zametal**  
Técnica e Mecânica Industrial

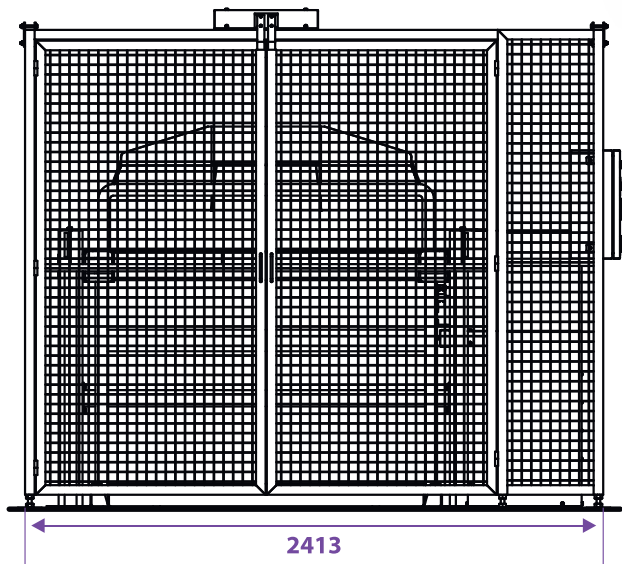
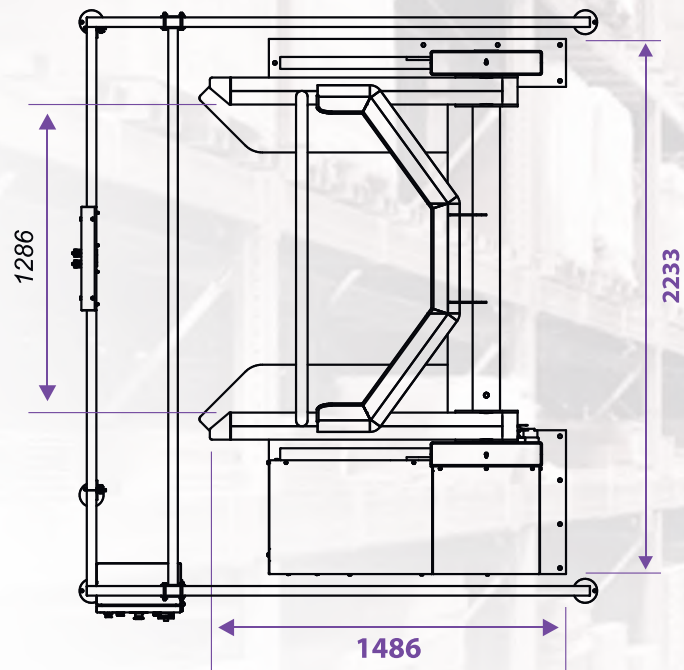
Rodovia Caetano Chiuchetta, 4520 | Bairro Colinas | CEP 89700-489  
Concórdia | Santa Catarina | Brasil  
Telefone: +55 49 3442 0665 | comercial1@zametal.com.br  
www.zametal.com.br



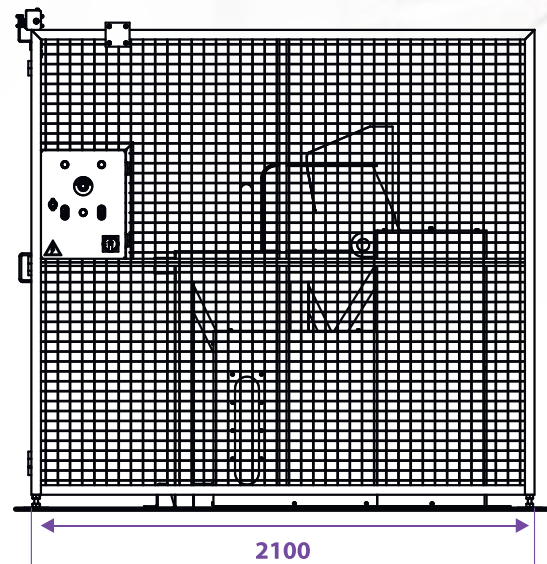


**MOVIMENTAÇÃO**  
MOVIMIENTO

## **TOMBADOR HIDRÁULICO** **VOLCADOR HIDRÁULICO**



Dimensões básicas do container: 1200 x 1000 mm  
Altura tombamento 1000 mm  
Potência: 5 cv



Dimensiones básicas del contenedor: 1200 x 1000 mm  
Altura del volquete: 1000 mm  
Potencia: 5 cv

**Zametal**  
Técnica e Mecânica Industrial

