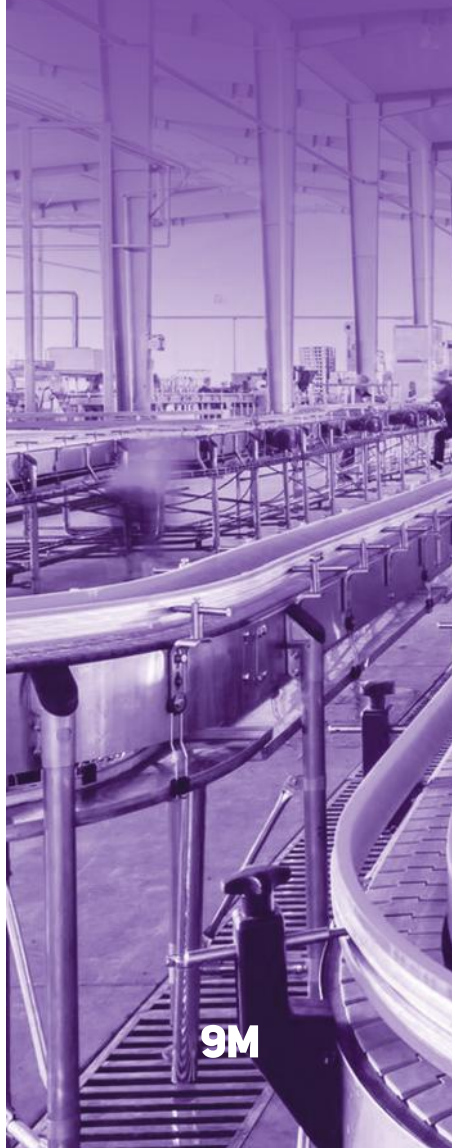




MOVIMENTAÇÃO MOVIMIENTO



9M

ESTEIRA TELESCÓPICA CINTA TELESCÓPICA



Fabricada inteiramente em aço inox AISI 304, com abertura em 3 módulos ou 2 módulos, os rodízios são galvanizados de 6" podendo ser usadas no carregamento de câmaras frias, graneleiras, container, etc.

O acionamento das esteiras é individual, a correia é de borracha preta sustentada por roletes de aço inox.

O quadro de comando é instalado em uma caixa de aço inox sendo externamente instalada uma botoeira Liga/Desliga e Botão de Emergência e internamente as ligações necessárias.

Velocidade: 20m/min.

Fornecemos dois modelos de equipamentos:

12.000mm de abertura para carregamento de carretas.

8.000mm de abertura para carregamento de truck.



Fabricado completamente en acero inoxidable AISI 304, con apertura en 3 módulos o 2 módulos, las ruedas giratorias de 6" puede ser usado en el cargamento de cámara fría, graneleros, containers, etc... El accionamiento de las cintas es individual, la correa es de goma negra sujeta por rodillos de acero inoxidable.

El cuadro eléctrico se monta en una caja de acero inoxidable llevando externamente un interruptor de encendido/apagado, botón de emergencia y internamente las conexiones necesarias

velocidad: 20m/min

Tenemos 2 tipos de equipo:

12.000mm de apertura para cargamento de camión.

8.000mm de apertura para cargamento de truck.

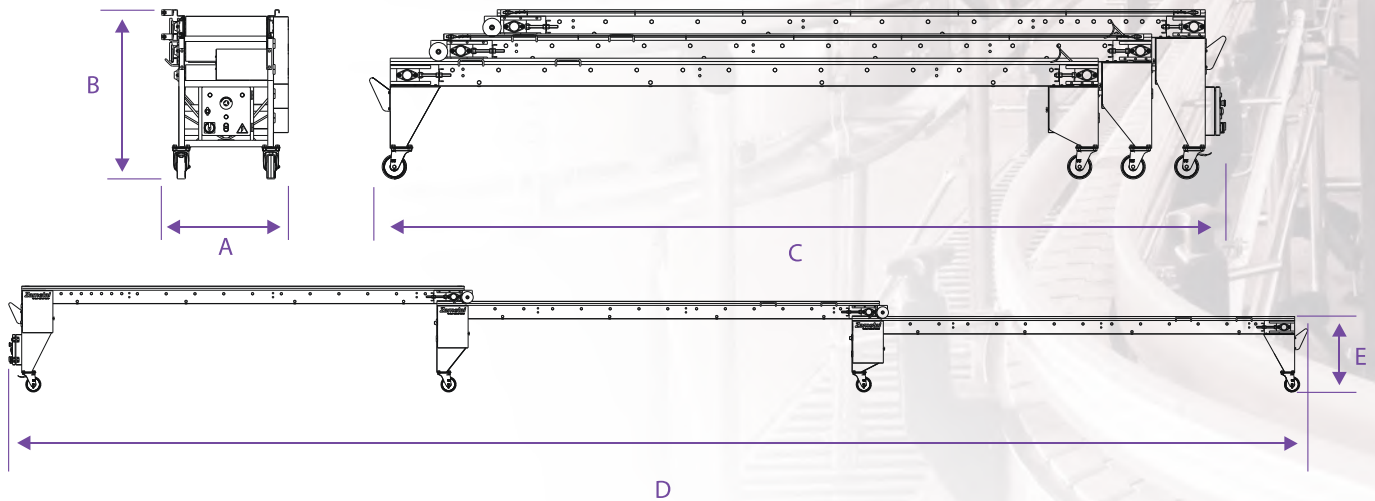




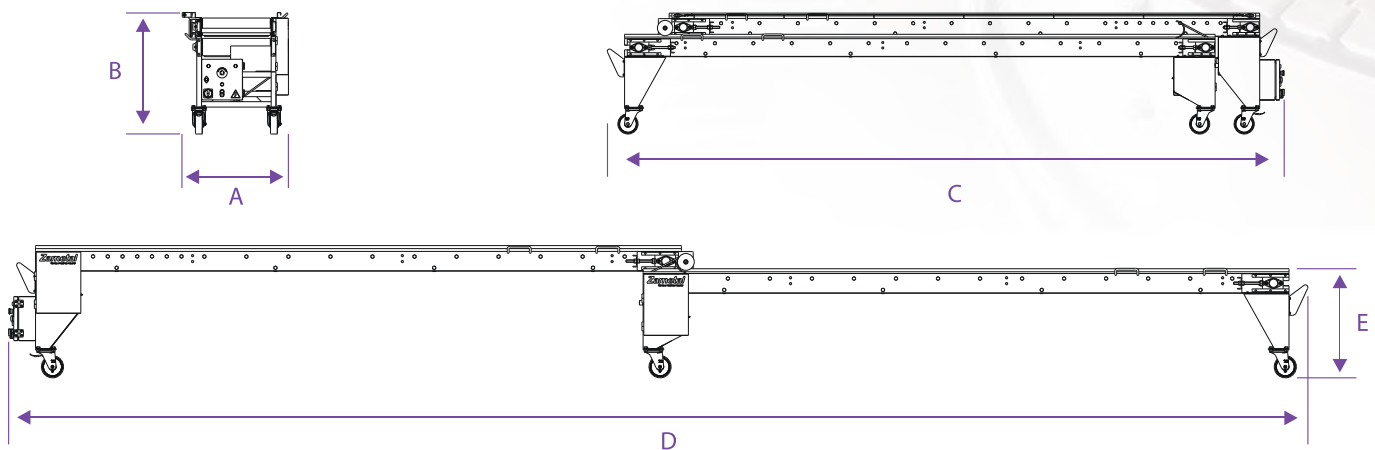
MOVIMENTAÇÃO MOVIMIENTO

ESTEIRA TELESCÓPICA CINTA TELESCÓPICA

Esteira Telescópica 12.000
Cinta Telescópica 12.000



Esteira Telescópica 8.000
Cinta Telescópica 8.000



EQUIPAMENTO	MODELO	CÓDIGO	DIMENSÕES					POTÊNCIA
			A	B	C	D	E	
ESTEIRA TELESCÓPICA	12.000	05.030.090.01087	784MM	1046MM	5286MM	12818MM	740MM	3CV
	8.000	05.030.090.00385	784MM	897MM	5020MM	8800MM	740MM	2CV